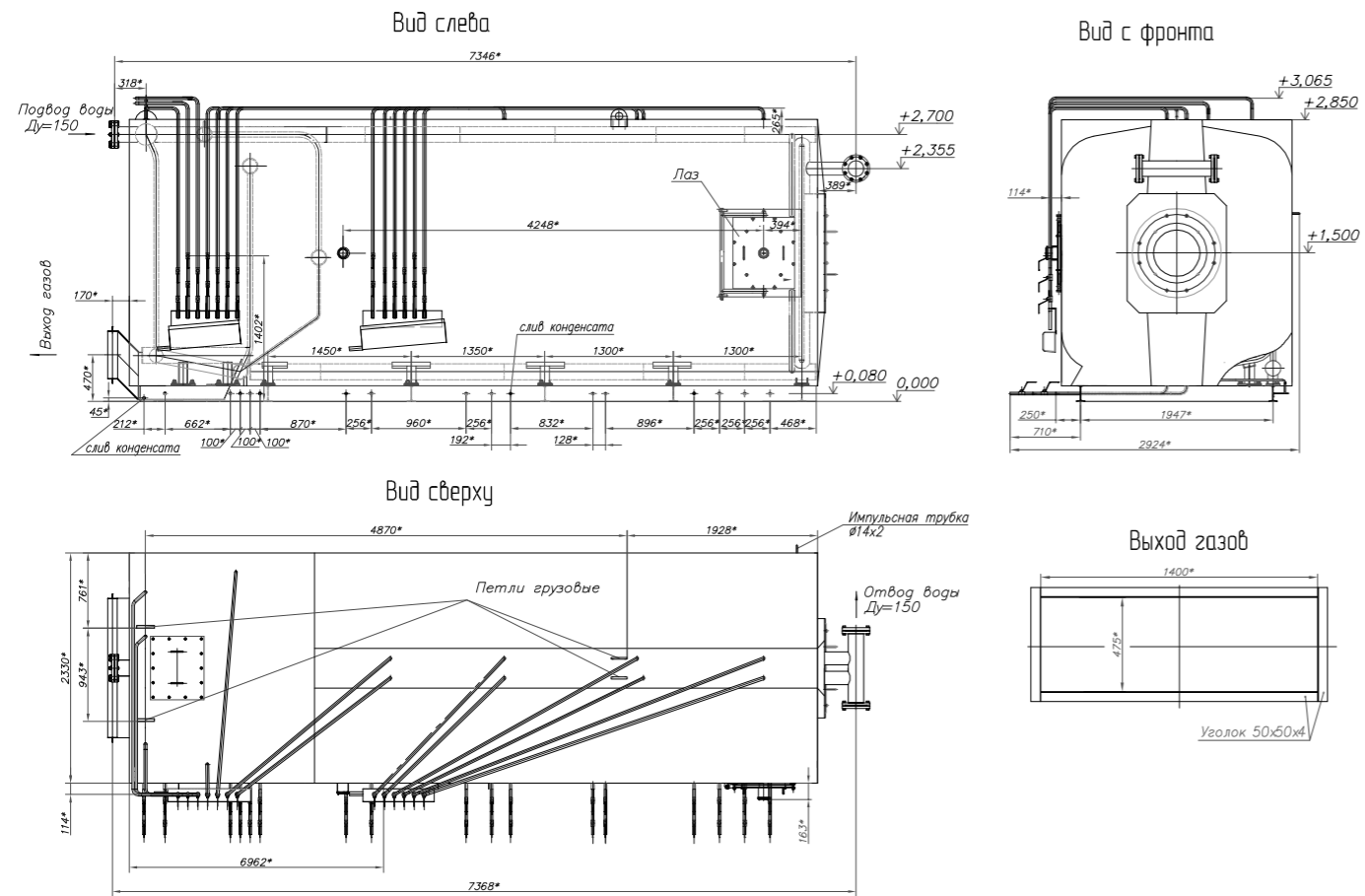
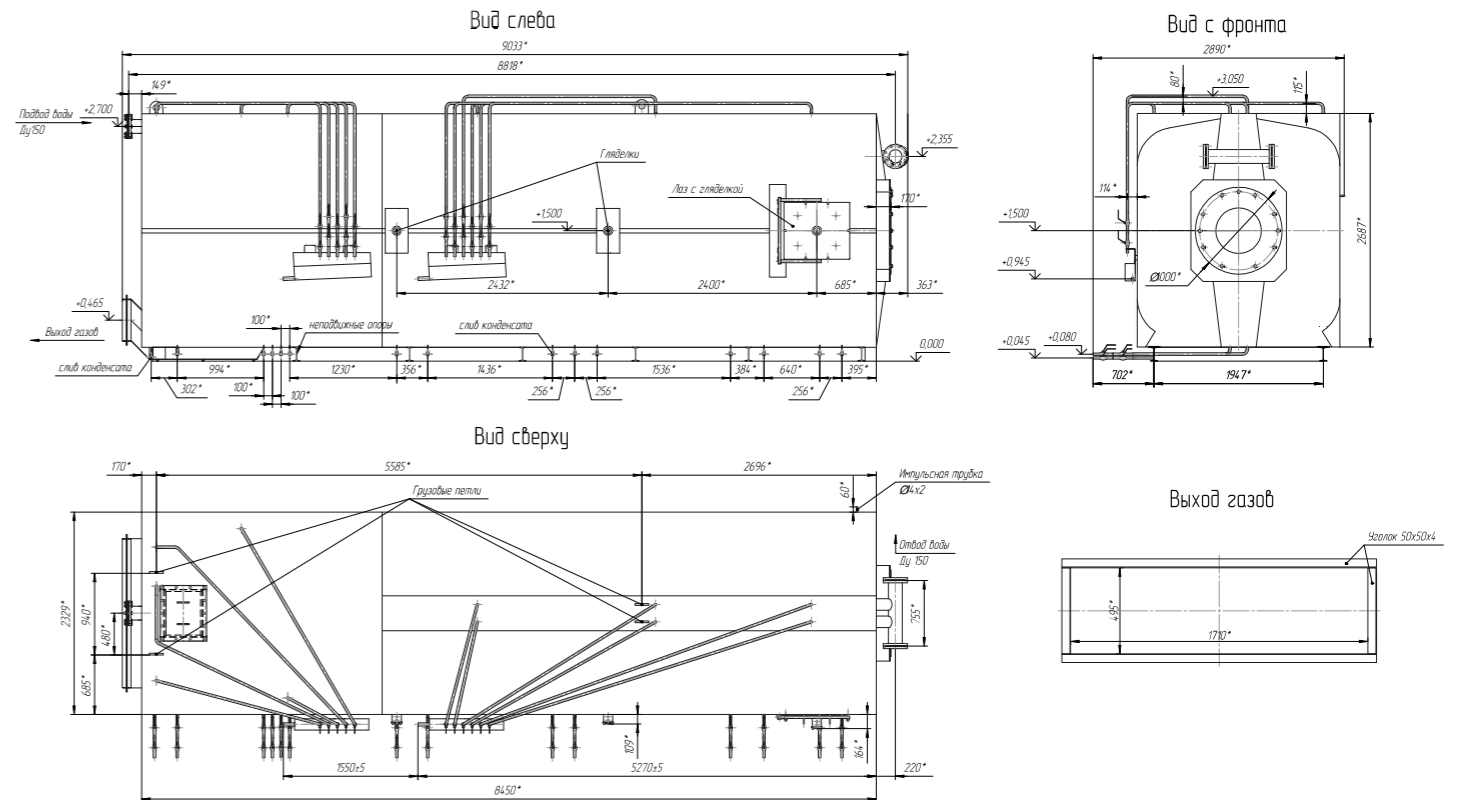


Наименование			Eurotherm-6.5		Eurotherm-10		Eurotherm-15		Eurotherm-20		Eurotherm-30		Eurotherm-50		
Теплопроизводительность ном.		МВт	7,56		11,63		17,44		23,26		35		58,2		
		Гкал/ч	6,5		10		15		20		30		50		
Диапазон регулирования		%	30...100		30...100		30...100		30...100		30...100		30...100		
Давление расчетное воды на входе в котёл		МПа	1,6		1,6		1,6		1,6		1,6		1,6		
Давление рабочее воды на выходе из котла		МПа	1,35		1,35		1,35		1,35		1,35		1,35		
Гидравлическое сопротивление		МПа	0,12	0,12	0,18	0,12	0,2	0,2	0,229	0,101	0,244	0,109	0,155		
Водяной объём котла		м ³	3		3,62		5,68		6,85		8,79		15,5		
Температура воды на входе в котел		°C	70		70		70		70		70		70		
Температура воды на выходе из котла		°C	150	115	150	115	150	115	150	115	150	115	150		
Расход воды через котел		т/час	80,5	144	123,5	220	186	332	246	440	370	664	620		
Расчетное аэродинамическое сопротивление, не более	- природный газ	mbar	3,77	3,74	4,41	4,47	3,87	3,84	8,67	8,11	9,80	9,25	7,77		
	- дизель	mbar	4,08	3,96	4,33	4,52	7,53	7,98	9,04	8,46	10,22	9,64	6,47		
	- мазут	mbar	5,48	5,44	6,76	6,31	5,38	5,34	12,20	11,50	14,10	13,30	11,02		
КПД, не менее:	- природный газ	%	94,5	94,57	94,38	94,42	94,29	94,35	93,75	95,06	93,87	95,11	93,59		
	- дизель	%	93,35	93,35	92,95	93,06	92,6	92,65	91,89	93,17	91,99	93,21	92,7		
	- мазут	%	90,5	90,61	90,28	90,42	90,4	90,53	90,41	91,79	90,44	91,75	90,7		
Расход топлива:	- природный газ	м ³ /час	798	798	1230	1229	1846	1845	2469	2432	3699	3657	6203		
	- дизель	кг/час	666	666	1036	1033	1540	1539	2053	2022	3091	3055	5183		
	- мазут	кг/час	772	775	1197	1196	1794	1734	2371	2350	3574	3542	5936		
Температура уходящих газов	- природный газ	°C	126	125	130	127	132	130	144	114	145	115	148		
	- дизель	°C	133	132	159	156	158	157	185	146	186	148	164		
	- мазут	°C	196	194	201	199	199	196	199	168	193	165	192		
Содержание загрязняющих веществ, при 0оС и 101,3 кПа	- природный газ	NOx	мг/м ³	120	120	120	120	120	120	120	140	140	120		
		CO	мг/м ³	100	100	100	100	100	100	100	100	150	150	150	
	- мазут	NOx	мг/м ³	250	250	250	250	250	250	250	250	250	250		
		CO	мг/м ³	150	150	150	150	150	150	150	150	150	150		
		SOx	мг/м ³	1200	1200	1200	1200	1200	1200	1200	1200	1200	1200		
Количество кранов Ду20, для воздушных и дренажных трубопроводов		шт	82	30	78	26	76	27	58	25	38	30			
Уровень шума в зоне обслуживания, не более		дБа	80		80		80		80		80		80		
Габариты котла:	(L) длина	мм	7530		9030		10865		11372		11341		12010		
	(B) ширина	мм	2848		2889		3910		3950		4390		5750		
	(H) высота	мм	3583		3583		3964		5100		7480		8515		
Масса котла без воды		кг	10000		14500		22000		27000		37200		56150		
Количество автомашин		шт	1		1		1		3		5		5		
Блочность поставки	блок конвективный, правая часть		кг	1 место		1 место		1 место		16650		11800		22350	
	блок конвективный, левая часть		кг									12000		22500	
	блок топочный, правая часть		кг							8500		4000		5570	
	блок топочный, левая часть		кг							4200		5730			
	комплектующие		кг							3000		3000		3000	

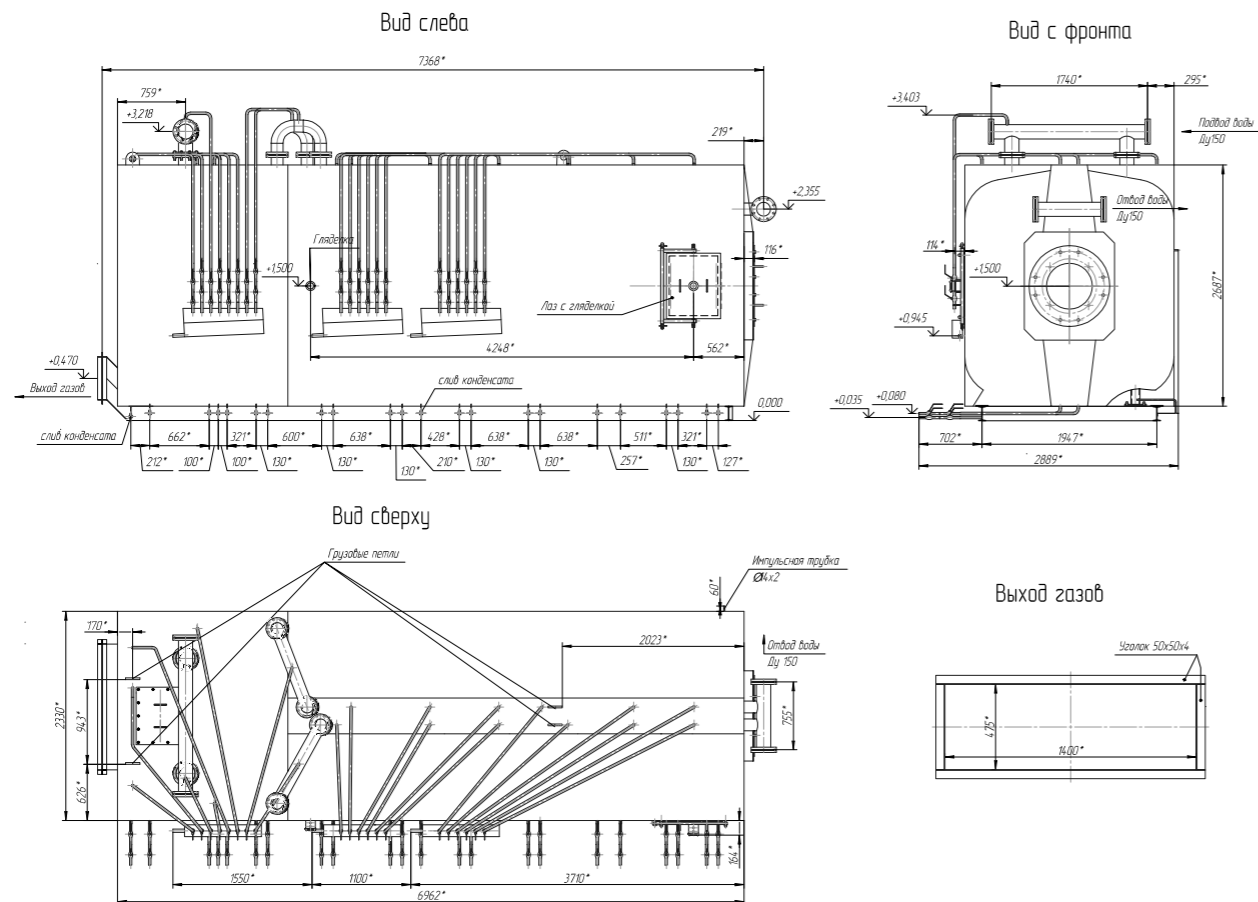
ОБЩИЙ ВИД EUROTHERM 6.5-115



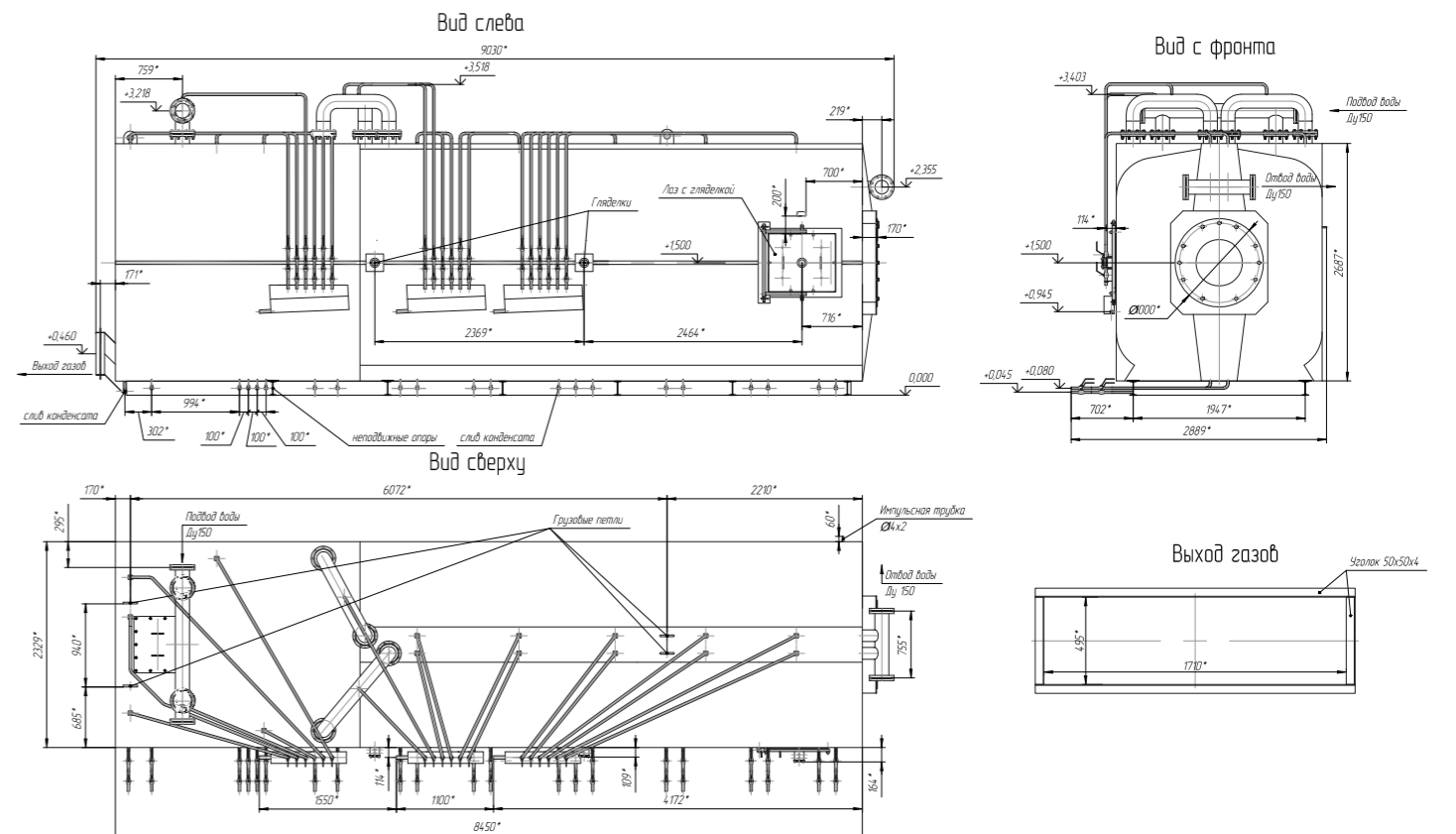
ОБЩИЙ ВИД EUROTHERM 10-115



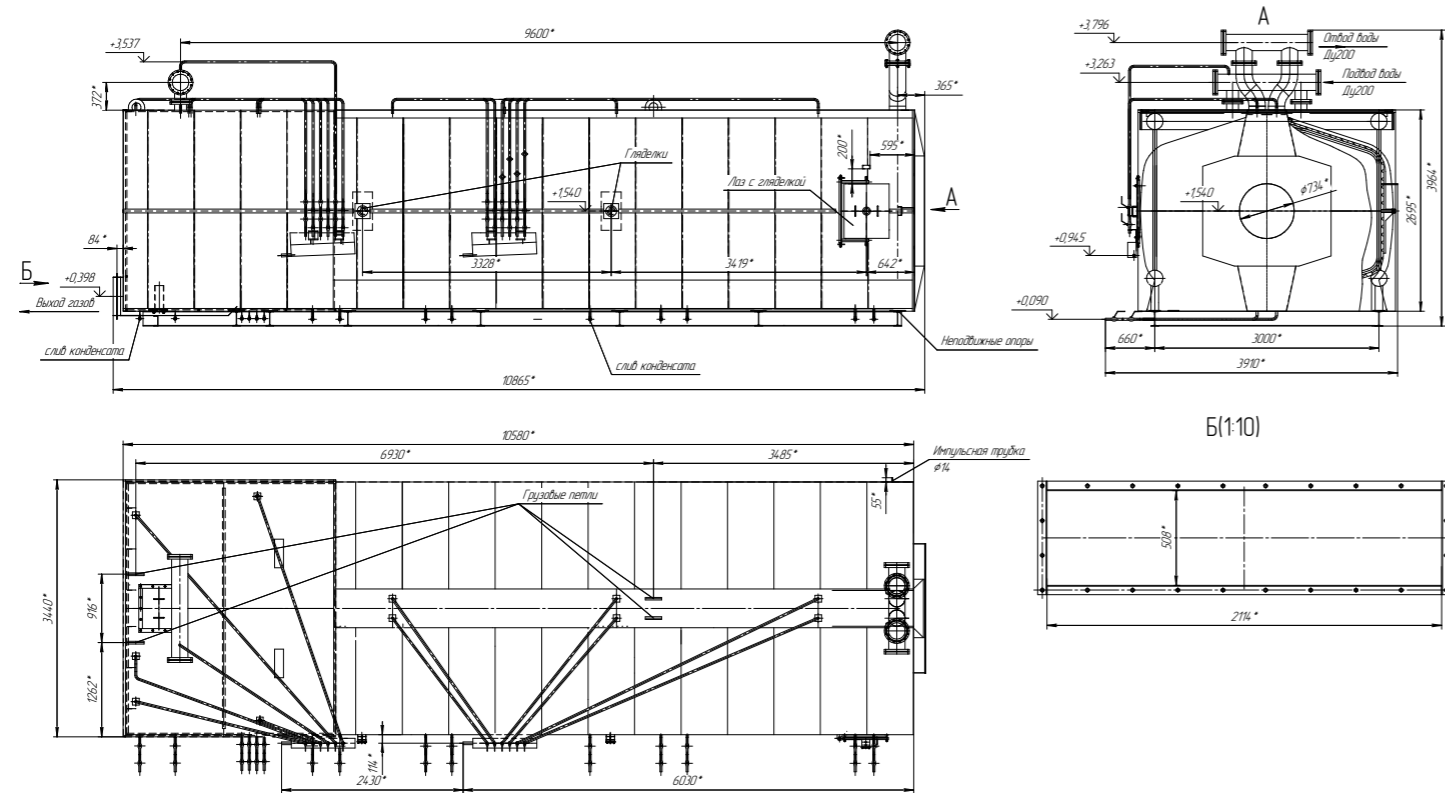
ОБЩИЙ ВИД EUROTHERM 6.5-150



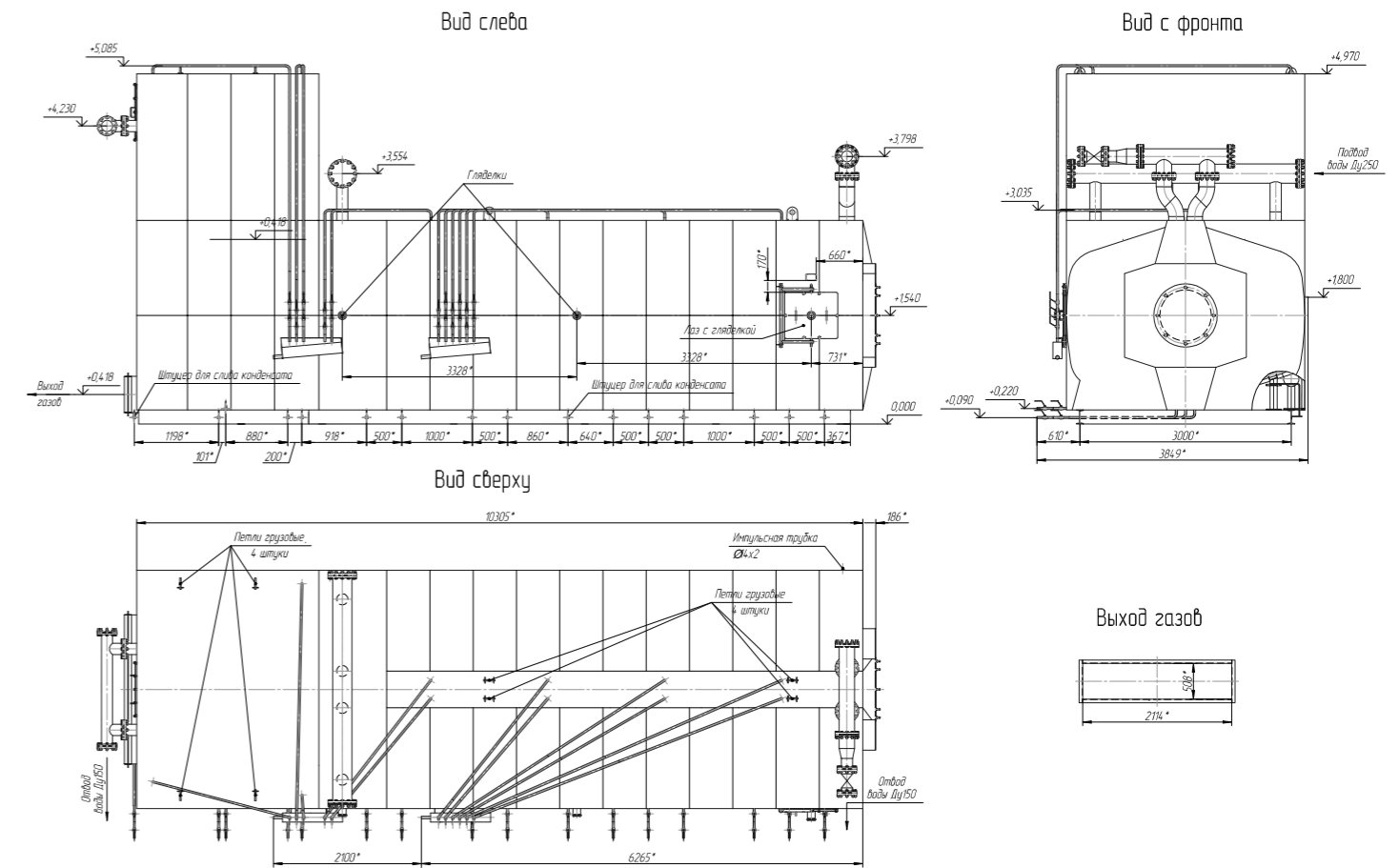
ОБЩИЙ ВИД EUROTHERM 10-150



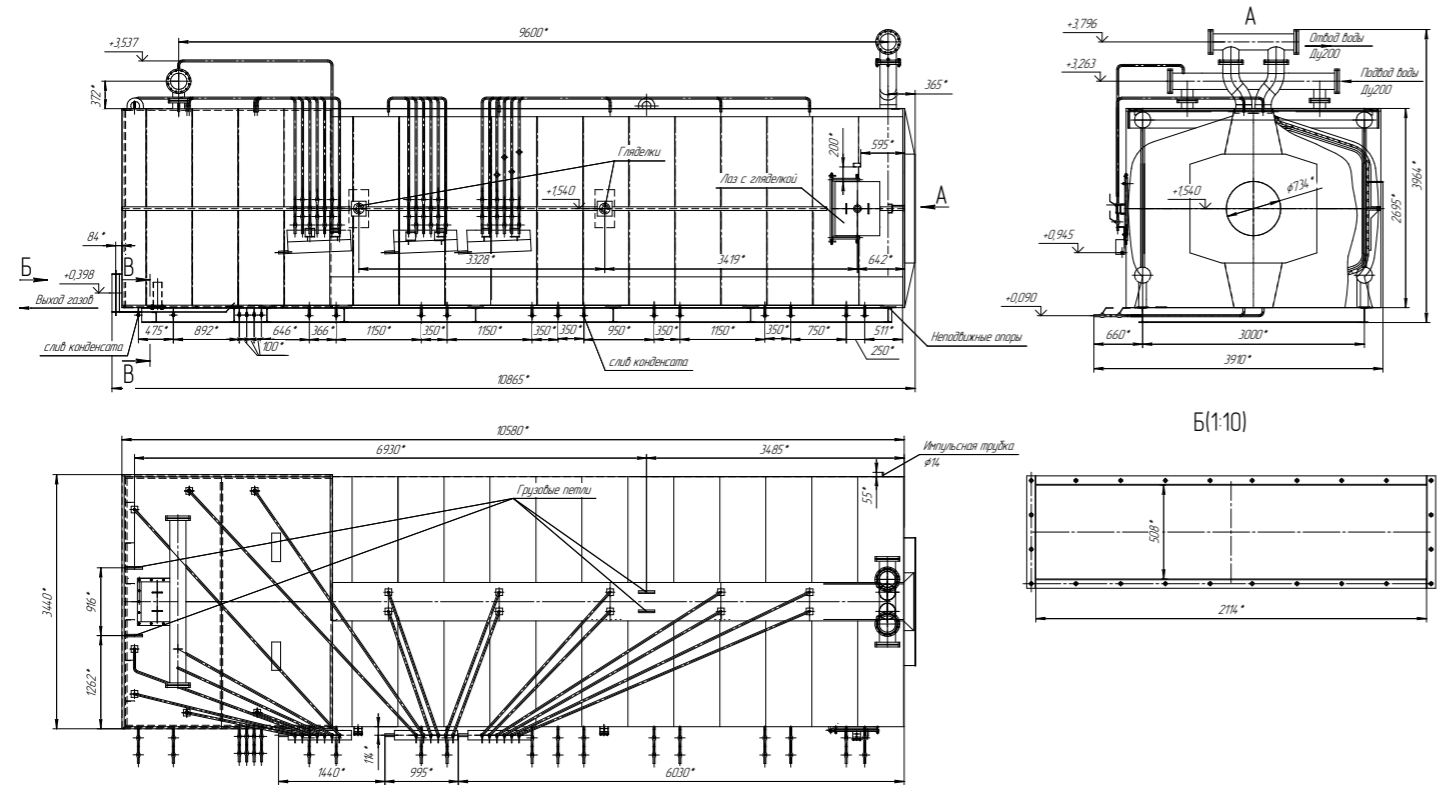
ОБЩИЙ ВИД EUROTHERM 15-115



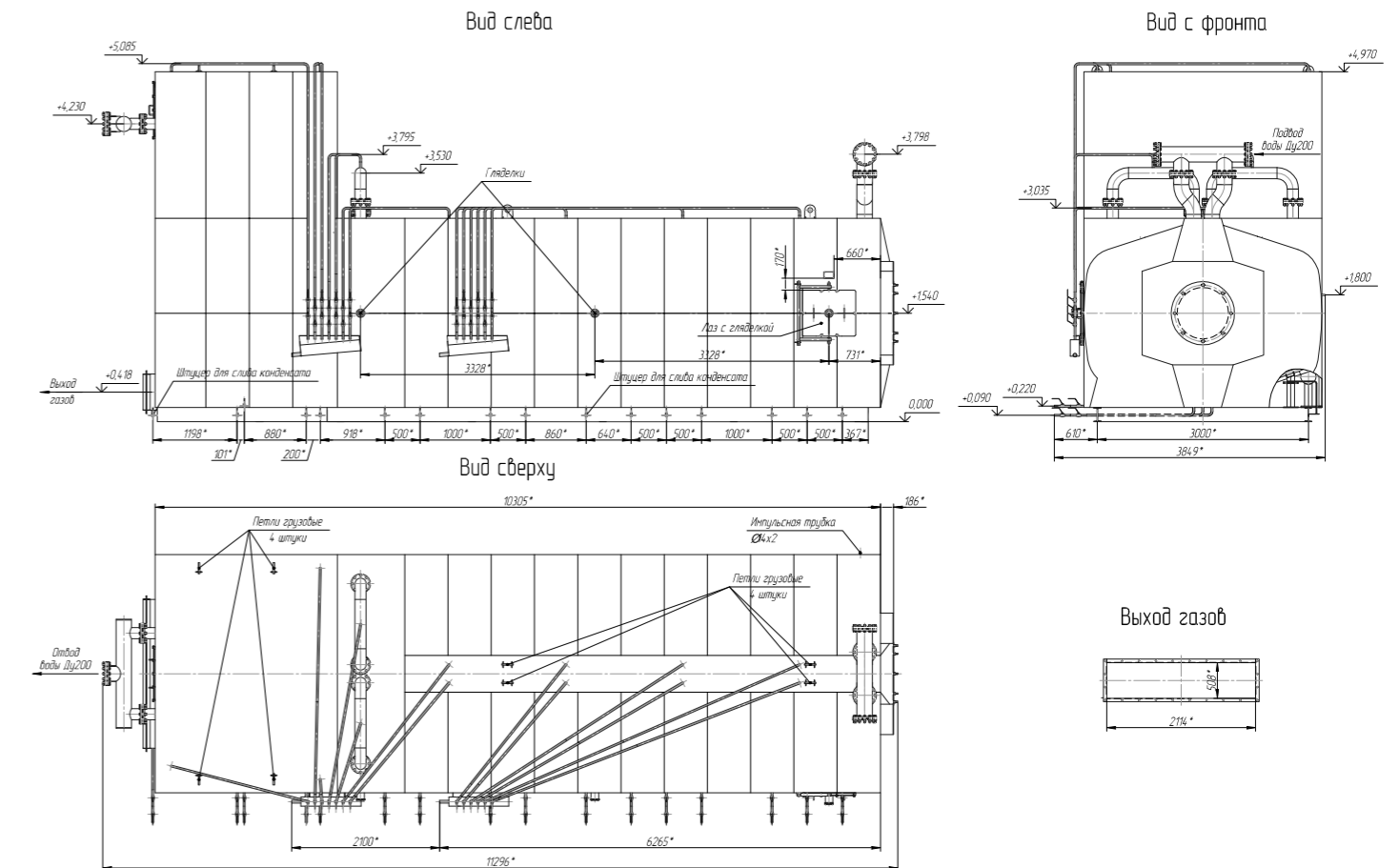
ОБЩИЙ ВИД EUROTHERM 20-115



ОБЩИЙ ВИД EUROTHERM 15-150

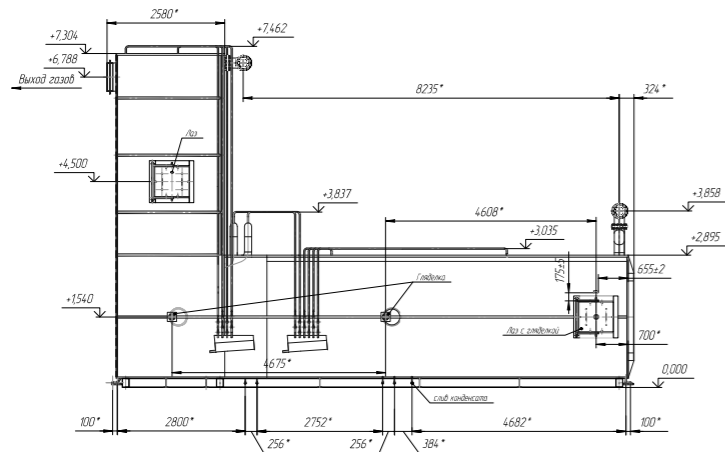


ОБЩИЙ ВИД EUROTHERM 20-150

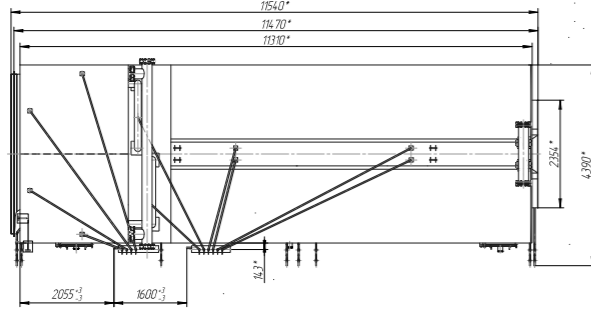


ОБЩИЙ ВИД EUROTHERM 30-115

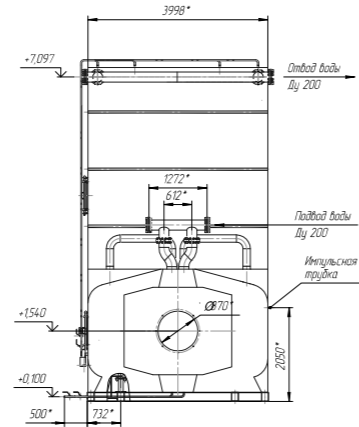
Вид слева



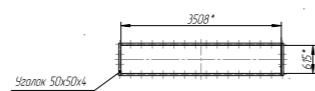
Вид сверху



Вид с фронта

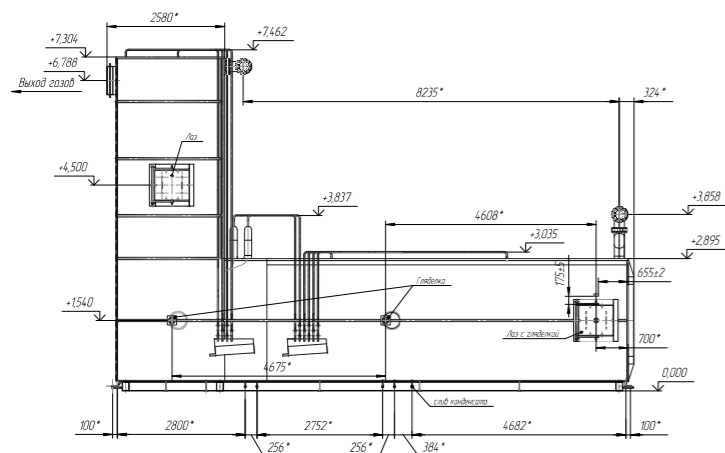


Выход газов

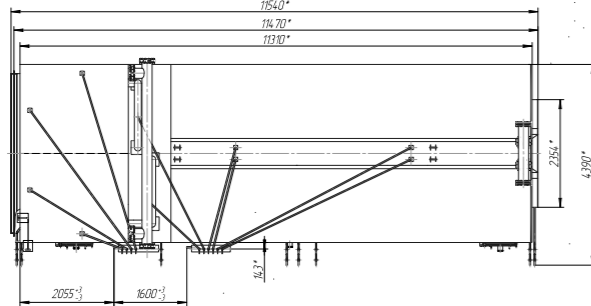


ОБЩИЙ ВИД EUROTHERM 30-150

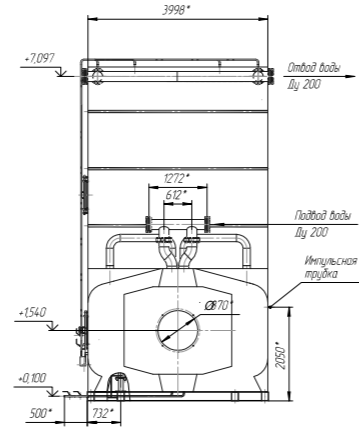
Вид слева



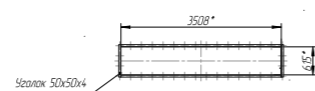
Вид сверху



Вид с фронта

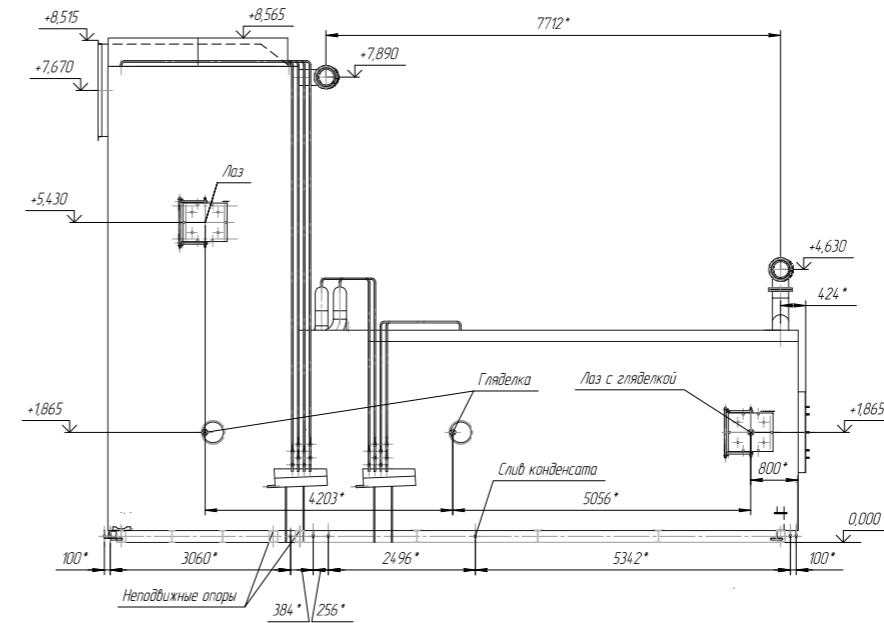


Выход газов

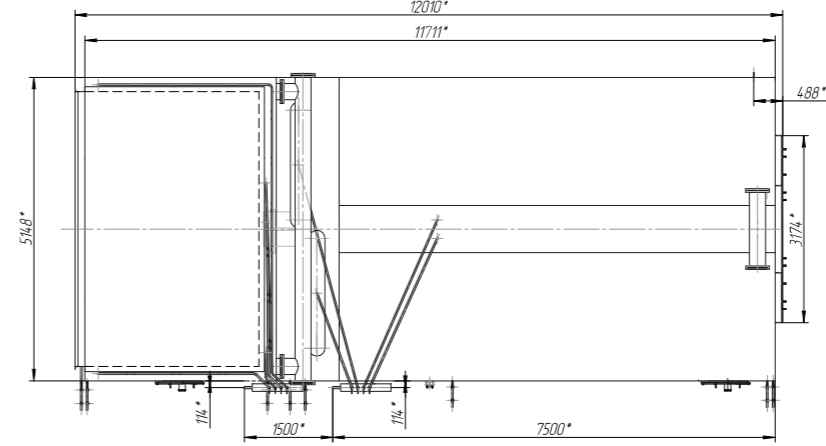


ОБЩИЙ ВИД EUROTHERM 50-150

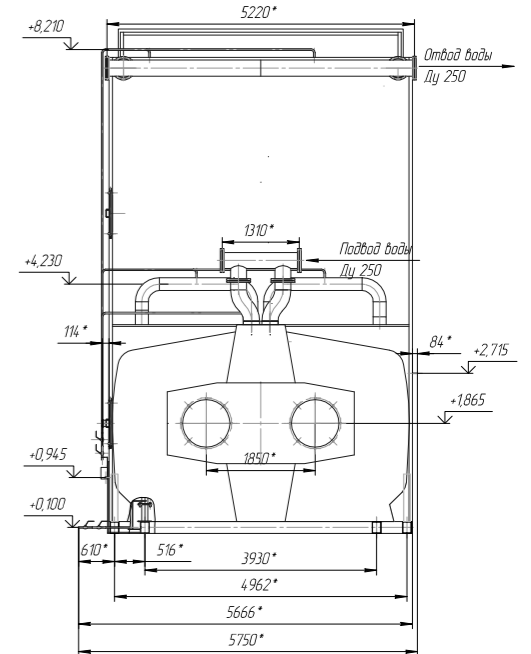
Вид слева



Вид сверху



Вид с фронта



Выход газов

